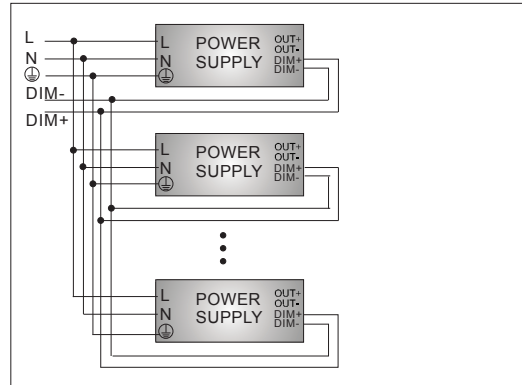
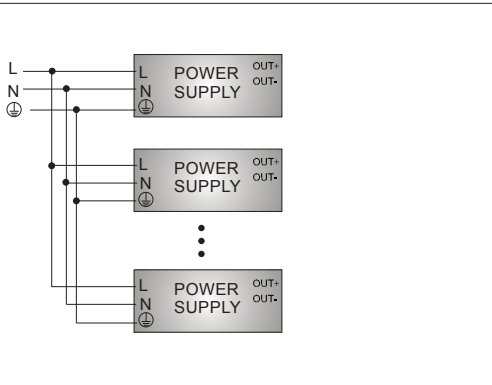


| Type Typ Typ | Power Výkon Leistung +/- 2% | Lumen Lumen Lumen +/- 9,3% | Angle Uhol Winkel | Color rendering index Index podania farieb / Farbwieder- gabe- Index | Color temperature Teplota chromatickosti / Korrelierte Farbtempera- tur +/- 100K |
|--------------------|--------------------------------------|-------------------------------------|-------------------------|--|---|
| | (W) | (lm) | ° | CRI (Ra> | CCT (K) |
| DDK-SLS HE 30 | 30 | 4800-5100 | 152x75 | 70 | 3000K |
| DDK-SLS HE 40 | 40 | 6400-6800 | 152x75 | 70 | 5000K |
| DDK-SLS HE 60 | 60 | 9600-10200 | 152x75 | 70 | 3000K |
| DDK-SLS HE 80 | 80 | 12800-13600 | 152x75 | 70 | 5000K |
| DDK-SLS HE 110 | 110 | 17600-18700 | 152x75 | 70 | 5000K |

System Connection Diagram / Systém zapojenia / System-Schaltplan

Wiring with non-dimmable driver
Zapojenie s nestmievateľným predradníkom
Verdrahtung mit nicht-dimmbare Treiber

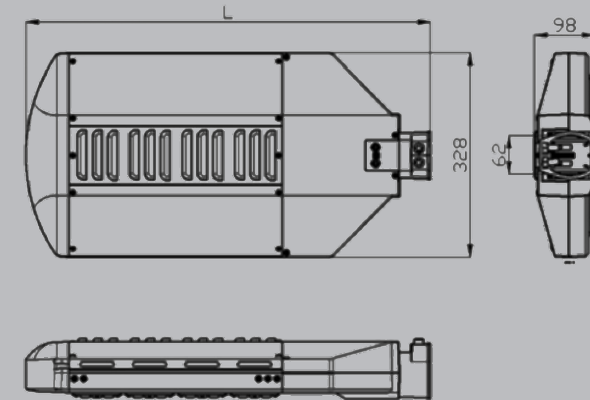
Wiring with 1-10V dimmable driver
Zapojenie so stmievateľným predradníkom
Verdrahtung mit 1-10V dimmbare Treiber



INSTALLATION MANUAL

Inštalčný manuál / Installationsanleitung

DDK-LED SLS HE



CONTENTS / Obsah / Inhalt

DDK-LED SLS HE Dimensions / Rozmery / Größe

System connection diagram / Systém zapojenia / System-Schaltplan 1

Foreword / Predslov / Vorwort 2

Safety warnings / Bezpečnostné opatrenia / Sicherheitshinweise 2

Warranty / Záruka / Garantie 2

Installation / Pokyny na montáž / Montage der Leuchte 3

Thanks for choosing our DDK-LED SLS HE. We strongly recommend you to read this manual carefully before installation and usage. Make sure you have completely understood the assembly instructions so as to ensure normal working of DDK-LED SLS HE.

Safety Warnings

In order to ensure perfect quality of the product and safe usage, please follow the instructions:

- 1. Before opening the package, check for external damage during transportation. If damage has occurred, do not use the product and contact the supplier immediately.
- 2. If the internal contents of the package are damaged in any way, keep the contents inside the package and contact the supplier immediately.
- 3. Do not attempt to use the damaged product.
- 4. The product should be installed, dismantled, and maintained by a qualified electrician. The supplier does not assume responsibility for problems or damages that occur due to mishandling from unauthorized use.
- 5. Choose an installation location which can withstand 10 times the weight of the product.
- 6. Do not connect the cable with the power on. Make sure the connections are correct by using a circuit meter before turning on the power.

This manual applies to this model product only, for more information, please contact our staff.

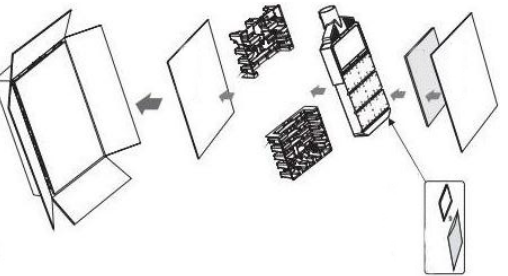
Warranty

This product is guaranteed for 5 years from the date of sale. The warranty does not cover defects caused by improper handling.

Date of sale:
Stamp and signature of the seller:

Installation

- 1. Take out the luminaire and put up-right, and than check to make sure the lamp body is all right



- 2. As shown on the picture below, fix the bracket by expansion screw in proper size. Adjust floodlight to achieve expected emitting angle. Or you can hang the luminaire directly in the right place.



Děkujeme, že ste si vybrali naše vysoko účinné LED svetidlo DDK-LED SLS HE. Dôrazne odporúčame, aby ste si pred inštaláciou a použitím manuálu starostlivo prečítali. Uistite sa, že ste úplne pochopili manuál na montáž tak, aby sa zabezpečilo správne fungovanie vysoko účinného výškového svetidla.

Bezpečnostné opatrenia

Doordržavajte prosím nasledovné inštrukcie za účelom zabezpečenia dokonalkej kvality výrobku a bezpečne použite:

- 1. Skontrolujte prosím pred otvorením obalu, či nedošlo k poškodeniu pri preprave. V prípade poškodenia ho nepoužívajte a okamžite informujte svojho dodávateľa.
- 2. Ak by bol výrobok akýmkoľvek spôsobom poškodený, nechajte ho v pôvodnom obale a ihneď sa obráťte na svojho dodávateľa.
- 3. Prosím, nepokúšajte sa používať poškodený výrobok.
- 4. Výrobok by mal byť nainštalovaný, demontovaný a udržiavaný kvalifikovaným elektrikárom. Dodávateľ nezodpovedá za prípadné problémy alebo škody, ktoré vzniknu v dôsledku nesprávneho zaobchádzania, akými sú operácie nepovolené v tomto návode na montáž.
- 5. Za účelom bezpečnej inštalácie zvolte na montáž miesto, ktoré udrží 10 násobnú hmotnosť výrobku.
- 6. Nepripájajte káble so zapnutým napájaním, uistite sa, že pripojenie je správne a nehrozí žiadny skrat.

Tento návod na obsluhu sa vzťahuje iba k tomuto modelu výrobku, pre viac informácií kontaktujte prosím našich zamestnancov.

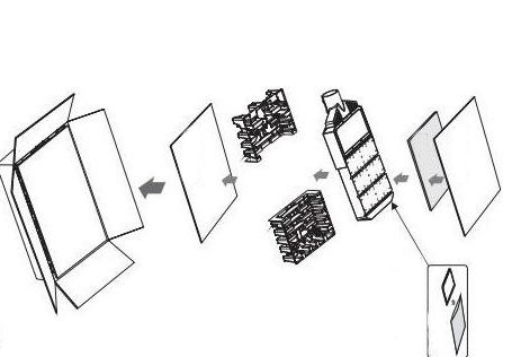
Záruka

Na tento výrobok sa poskytuje záruka 5 rokov od dátumu predaja. Záruka sa nevzťahuje na závady spôsobené nevhodným zaobchádzaním.

Dátum predaja:
Razítko a podpis predávajúceho:

Polkyvy na montáž

- 1. Vyberte svetidlo z balenia, položte do správnej polohy a skontrolujte či je svetidlo v poriadku.



- 2. Podľa obrázku nižšie, upevnite držiak rozparnicami skrutkami v správnej veľkosti. Upravte svetidlo do správnej polohy za účelom dosiahnutia očakávaného vyzarovacieho uhla. Alternatívnou možnosťou zaviesť svetidlo priamo na stierne do správnej polohy.



Vielen Dank, dass Sie sich für unsere Leuchte DDK-LED SLS HE entschieden haben. Wir empfehlen nachdrücklich vor der Installation und Anwendung diese Anleitung sorgfältig durchzulesen. Versichern Sie sich bitte, ob Sie die Montageanleitung so vollständig verstehen, dass ein richtiges Funktionieren der Leuchte gewährleistet wird.

Sicherheitmaßnahmen

Bitte befolgen sie folgende Hinweise, um perfekte Produktqualität und sichere Nutzung des Produktes zu gewährleisten:

- 1. Bitte prüfen Sie vor dem Öffnen der Verpackung, ob es zu keinen Transportschäden kam. Im Falle einer Beschädigung verwenden Sie es nicht und informieren Sie sofort Ihren Lieferanten.
- 2. Sollte das Produkt in irgendeiner Weise beschädigt sein, lassen Sie es in der Originalverpackung und wenden Sie sich sofort an Ihren Lieferanten.
- 3. Bitte versuchen Sie nicht, das beschädigte Produkt zu verwenden.
- 4. Das Produkt sollte durch eine Elektrofachkraft installiert, demontiert und gewartet werden. Der Lieferant haftet nicht für etwaige Probleme bzw. Schäden, die durch unsachgemäße Handhabung entstehen, wie die in dieser Montageanleitung unerlaubte Operationen sind.
- 5. Zwecks sicherer Installation wählen sie einen Ort für die Montage, der das 10-fache Gewicht des Produktes standhält.
- 6. Schließen Sie die Kabel nicht mit angeschlossener Stromversorgung an, versichern Sie sich, dass der Anschluss richtig ist und dass es kein Kurzschluss droht.

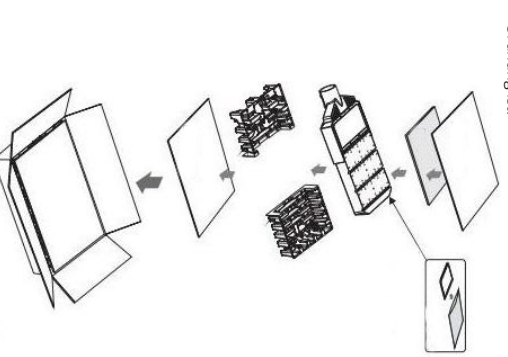
Garantie

Dieses Produkt ist für 5 Jahre ab Kaufdatum garantiert. Die Garantie erstreckt sich nicht auf Mängel, die durch unsachgemäße Behandlung verursacht werden.

Verkaufsdatum:
Stempel und Unterschrift des Verkäufers:

Montage der Leuchte

- 1. Wählen Sie die Lampe aus der Verpackung, legen Sie in die richtige Position und überprüfen Sie, dass die Lampe in Ordnung ist.



- 2. Gemäß der Abbildung unten, befestigen Sie die Halterung mit Dehnschrauben in der richtigen Größe. Justieren Sie die Lampe in der richtigen Position, um die erwartete Leistungsstrahl zu erzielen. Alternativ können Sie die Lampe direkt an den Haken in die richtige Position zu hängen.

