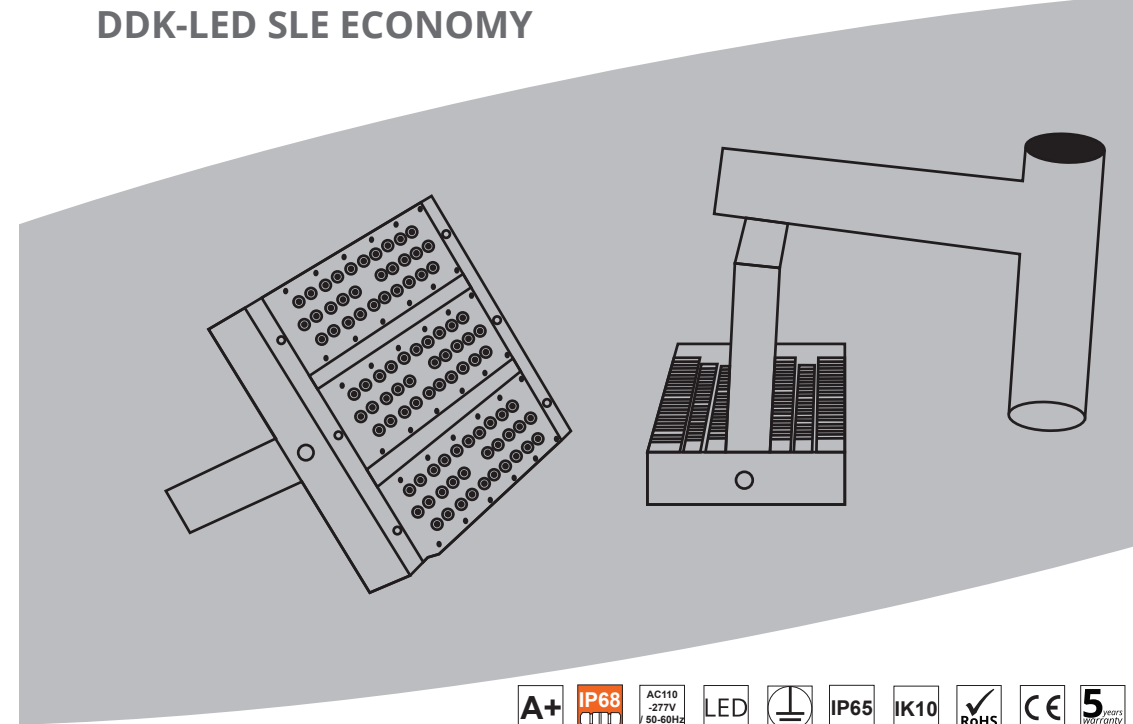
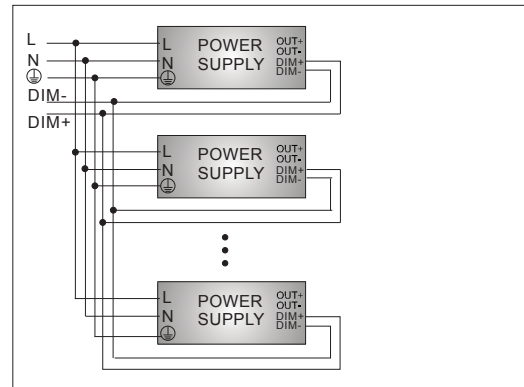
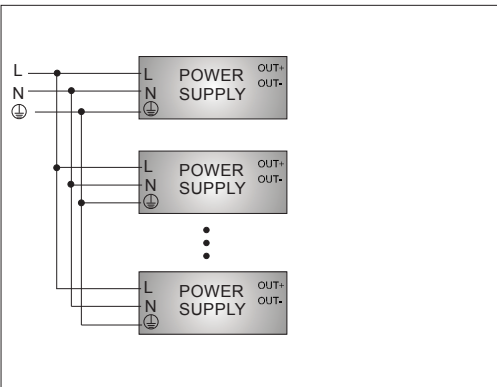


Type Typ Typ	Power Výkon Leistung +/- 2%	Lumen Lumen Lumen +/- 9,3%	Angle Uhol Winkel	Color rendering index Index podania farieb / Farbwieder- gabe- Index	Color temperature Teplota chromatickosti / Korrelierte Farbtempera- tur +/- 100K	Dimensions Rozměry Größe
	(W)	(lm)	°	CRI (Ra>	CCT (K)	kg
DDK-SLE 40	40	> 4800	24/36/60/90	70	5500K	320*80*230 mm
DDK-SLE 80	80	> 9600	24/36/60/90	70	5500K	320*160*230 mm
DDK-SLE 110	110	> 13200	24/36/60/90	70	5500K	320*240*230 mm

System Connection Diagram / Systém zapojenia / System-Schaltplan

Wiring with non-dimmable driver
Zapojenie s nestmievateľným predradníkom
Verdrahtung mit nicht-dimmbare Treiber

Wiring with 1-10V dimmable driver
Zapojenie so stmievateľným predradníkom
Verdrahtung mit 1-10V dimmbare Treiber



CONTENTS / Obsah / Inhalt

DDK-LED SLE Dimensions / Rozměry / Größe	1
System connection diagram / Systém zapojenia / System-Schaltplan	1
Foreword / Predslov / Vorwort	2
Safety warnings / Bezpečnostné opatrenia / Sicherheitshinweise	2
Warranty / Záruka / Garantie	2
Installation / Pokyny na montáž / Montage der Leuchte	3

